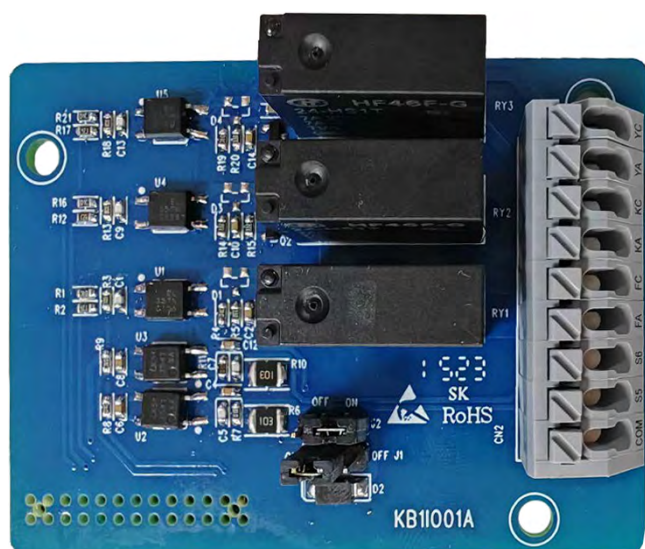


Карта входов/выходов серии SystemeVar options SEOP-1627

Руководство по эксплуатации

Версия 1.0



Предназначенная для преобразователей частоты
SystemeVar STV630

Информация, представленная в настоящем документе, содержит общее описание и технические характеристики карты входов/выходов торговой марки Systeme Electric серии SystemeVar options типа SEOP-1627 для STV630. Настоящая документация не предназначена для замены и не должна использоваться для определения пригодности или надежности продуктов для конкретных пользовательских применений. Обязанностью любого пользователя или интегратора является проведение надлежащего и полного анализа рисков, оценки и тестирования продукции в отношении конкретного применения или использования. Ни Systeme Electric, ни какие-либо из его филиалов или дочерних компаний не несут ответственности за неправильное использование информации, содержащейся в настоящем документе. Если у Вас возникли какие-либо предложения по улучшению работы продукта или внесению правок, либо Вы обнаружили какие-либо ошибки в настоящей документации, сообщите нам об этом.

Производитель оставляет за собой право без предварительного уведомления пользователя вносить изменения в конструкцию, комплектацию или технологию изготовления продукции с целью улучшения его технических свойств.

Никакая часть настоящего документа не может быть воспроизведена в какой-либо форме и какими-либо средствами, электронными или механическими, включая фотокопирование, без письменного разрешения Systeme Electric.

При установке и использовании продукции необходимо соблюдать все соответствующие государственные, региональные и местные правила техники безопасности. Из соображений безопасности и для обеспечения соответствия задокументированным системным данным, любые ремонтные работы в отношении продукции и ее компонентов должен выполнять только производитель.

При использовании продукции, в соответствии с соблюдением требований по технической безопасности, пользователь обязан соблюдать соответствующие применимые инструкции.

Отказ от использования программного обеспечения Systeme Electric или одобренного программного обеспечения при использовании наших аппаратных продуктов может привести к травмам, причинению вреда или неправильным результатам работы продукции.

Несоблюдение изложенной в настоящем документе информации может привести к травмам или повреждению оборудования.

© [2023] Systeme Electric. Все права защищены.

Содержание

Общая информация	4
Условия эксплуатации, транспортирования и хранения	4
Утилизация	4
Назначение продукции	4
Техническое обслуживание	5
Неисправности и способы их устранения	5
Схема подключения карты	5
Технические характеристики	5
Комплектность	6
Реализация	6
Гарантия	6
Прочая информация	6

Общая информация

Настоящее руководство по эксплуатации распространяется на карту входов/выходов торговой марки Systeme Electric серии SystemeVar options SEOP-1627 (далее – карта входов/выходов).

Перед вводом в эксплуатацию карты входов/выходов внимательно изучите настоящее руководство по эксплуатации и сохраните его для дальнейшего использования.



ВНИМАНИЕ!

Информация для потребителей первоочередной важности.

Условия эксплуатации, транспортирования и хранения

Окружающая среда при эксплуатации и транспортировании	
Высота	Менее 1000 м
Окружающая температура	От -20 до + 40 °С
Влажность	Менее 95% RH , без конденсации
Атмосферное давление, кПа (мм. рт. ст.)	84,0-106,7 (630-800)
Вибрация	Менее 5.9 м/с ² (0.6g)
Окружающая среда при хранении	
Окружающая температура	От -20 до + 60 °С
Влажность	Менее 95% RH , без конденсации
Атмосферное давление, кПа (мм. рт. ст.)	84,0-106,7 (630-800)

Транспортирование должно осуществляться закрытым транспортом. Не допускается бросать и кантовать товар.

Срок службы: 10 лет.

Срок хранения: 10 лет.

Утилизация

В карте входов/выходов используются материалы, не представляющие опасность для окружающей среды. По окончании срока службы необходимо безопасно утилизировать в соответствии с законодательством о защите окружающей среды. Предусмотрена сортировка материалов при утилизации.

Назначение продукции

Карта входов/выходов является оборудованием промышленного применения (не предназначено для применения в быту).

Карта входов/выходов служит для расширения количества входов/выходов преобразователя частоты серии SystemeVar типа STV630. Дополнительно добавляет 2 дискретных входа (2DI) и 3 релейных выхода (3RO).

Техническое обслуживание

Обслуживание должно выполняться квалифицированным персоналом.

При обслуживании убедитесь, что устройство обесточено.

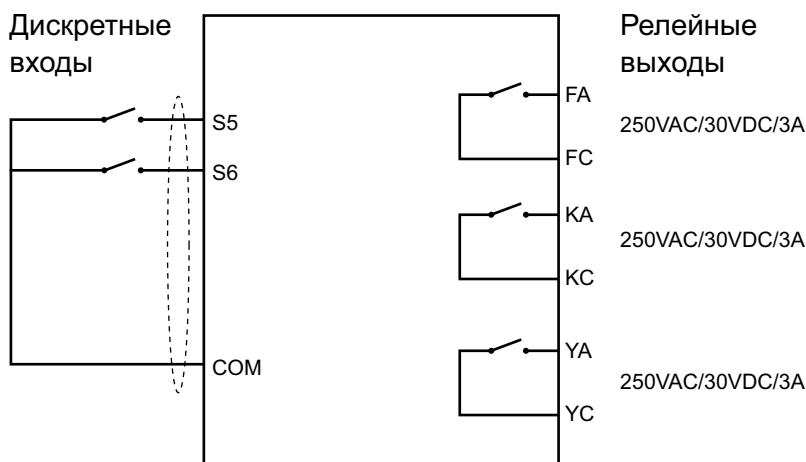
Порядок и периодичность работ указывается в Руководстве на преобразователь частоты.

Неисправности и способы их устранения

Карта входов/выходов в условиях эксплуатации неремонтопригодная.

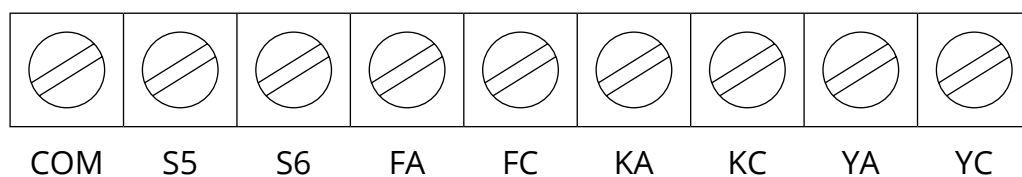
При обнаружении неисправности карта входов/выходов подлежит замене.

Схема подключения карты



Технические характеристики

Описание клеммника



Вход	Описание	Примечание
S5	Многофункциональный дискретный вход	На многофункциональные дискретные входы S5~S6 могут быть назначены функции при помощи параметров F4.06 .. F4. 07
S6	Многофункциональный дискретный вход	
COM	Общая точка дискретных входов	
FA/FC	Выходные контакты реле (нормально-открытые)	
KA/KC	Выходные контакты реле (нормально-открытые)	
YA/YC	Выходные контакты реле (нормально-открытые)	

Комплектность

В комплект поставки входит карта входов/выходов (1 шт.) в заводской упаковке и настоящее руководство по эксплуатации (1 шт.)

Реализация

Карта входов/выходов является непродовольственным товаром длительного пользования. Реализация осуществляется согласно установленным законодательством нормам и правилам для такого рода товаров.

Гарантия

Гарантийный срок эксплуатации карты входов/выходов – 2 года со дня ввода в эксплуатацию, при условии ввода в эксплуатацию не позднее 6 месяцев с даты поставки (приобретения).

Гарантия действительна при условии соблюдения потребителем условий хранения, монтажа и эксплуатации, изложенных в настоящем руководстве по эксплуатации.

Прочая информация

Дата изготовления указывается на групповой и индивидуальной упаковке в формате YYYY-MM-DD, где

- YYYY – год
- MM – месяц
- DD – день

Например, 2023-08-03 – что означает 3 августа 2023 года.

Контактные данные

Изготовитель:
Delixi Electric Ltd

Адрес: Китай, Delixi High Tech
Industrial Park, Liu Shi County,
Yue Qing City, Wenzhou, Zhejiang

Уполномоченное изготовителем лицо:
АО «Систэм Электрик»

Адрес: Россия, 127018, г. Москва,
ул. Двинцев, д. 12, корп.1, здание «А»
Тел.: +7 (495) 777 99 90
E-mail: support@systeme.ru

Уполномоченное изготовителем лицо:
ООО «Систэм Электрик БЛР»

Адрес: Беларусь, 220007, г. Минск,
ул. Московская, д. 22-9
Тел.: +375 (17) 236 96 23
E-mail: support@systeme.ru

